

# La procédure d'installation

## Remarques et avertissements :

Ce manuel contient des informations importantes sur l'installation et le fonctionnement du **simpleSwitch™**

- LISEZ ATTENTIVEMENT CE MANUEL avant d'installer ou de réparer ce produit.
- Une installation ou une utilisation incorrecte peut provoquer des blessures graves ou des dommages matériels.
- L'installation et la réparation ne doivent être effectuées que par une personne autorisée et qualifiée qui a lu attentivement, compris et respecté strictement ces instructions, ainsi que les instructions relatives aux appareils électriques qui doivent être connectés au **simpleSwitchCT™**.
- Le fabricant ou vendeur ne sera pas tenu responsable d'un quelconque dommage résultant d'une installation ou d'une utilisation incorrecte.
- Le **simpleSwitchCT™** doit être installé et/ou utilisé conformément aux codes électriques nationaux et locaux.
- **Les chargeurs domestiques de véhicules électriques (VE) ont des paramètres qui doivent être configurés sur le dispositif de chargeur de VE (pas la voiture) avant de charger avec le simpleSwitchCT™. En termes simples, il faut que les chargeurs de véhicules électriques soient configurés pour une charge maximale de 32 ampères. Comme indiqué par l'étape 21.**
- **Une consommation d'énergie des appareils/dispositifs primaires ou secondaires supérieure à 40 ampères endommagera le simpleSwitchCT™**

Specifications:	
Modèle	<b>simpleSwitch 240CT™</b>
Poids (livres)	4 lb.
Dimensions (L x H x P pouces)	7,58 x 7,58 x 4,90 po
Tension électrique (Volts/Ampères)	208-240 VAC monophasé
Charge nominale maximale - utilisation continue	40 Ampères
Ampérage suggéré pour l'appareil secondaire	32 Ampères
<b>Taille maximale du disjoncteur</b>	50 Ampères
<b>Type de contacteur</b>	Circuit de verrouillage
<b>Valeur nominale du boîtier NEMA</b>	Type 1, 2, 3R, 4, 4X, 6, 6P, 12, 13
<b>Fixation</b>	Intérieur / Extérieur
<b>Délai d'attente</b>	Délai de quinze (15) minutes pour rétablir l'alimentation de l'appareil commuté après que les transformateurs de courant (TC) ont mesuré la charge électrique en dessous des valeurs seuils établies.
<b>Norme(s) de sécurité :</b>	UL 916, équipement de gestion de l'énergie CSA C22.2 n° 205-17 Équipement de signalisation
<b>Test</b>	Certificat de conformité UL E510161 US/CAN LISTED



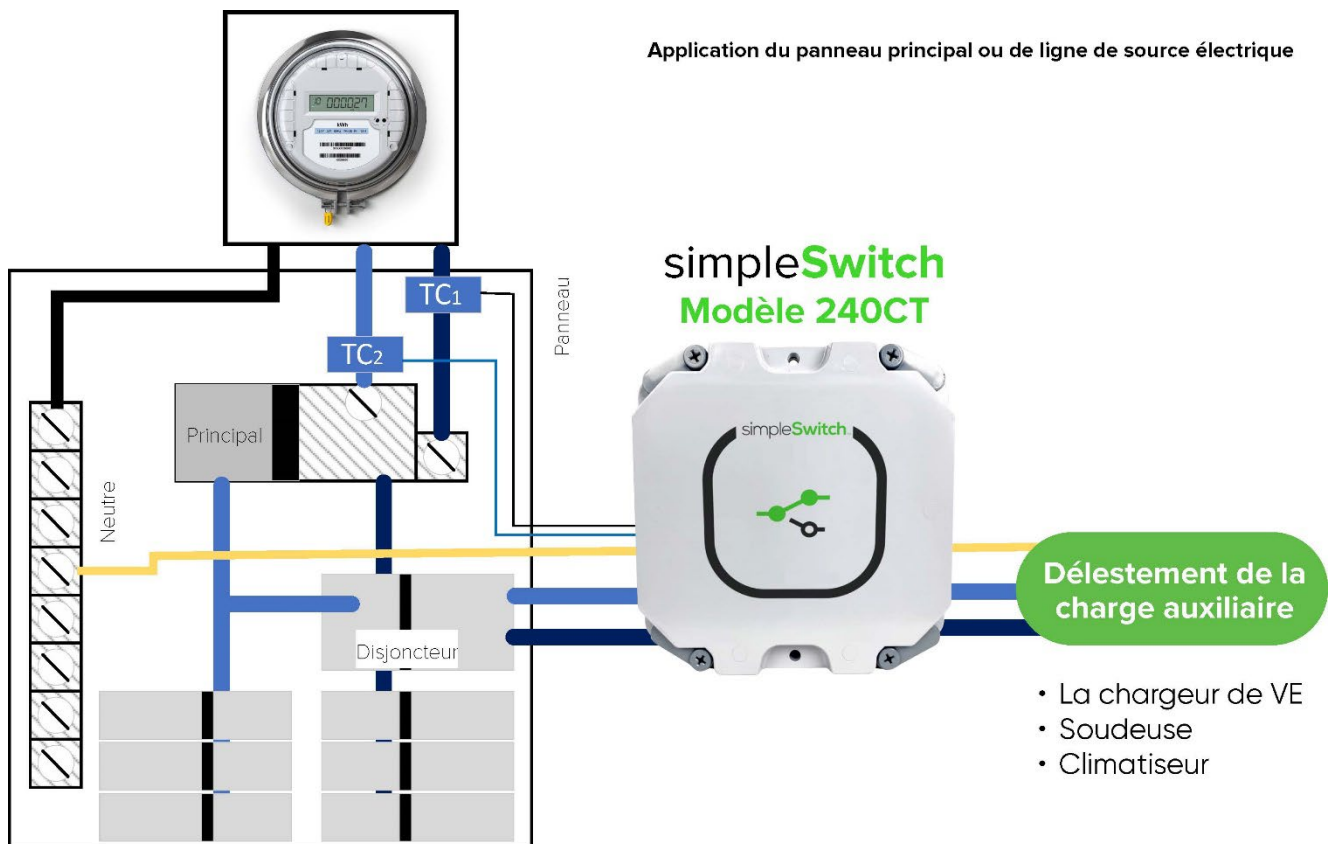
## Étapes d'installation

### 1. Déterminez votre application et l'emplacement approximatif du simpleSwitch 240CT™.

Exemples d'emplacement :

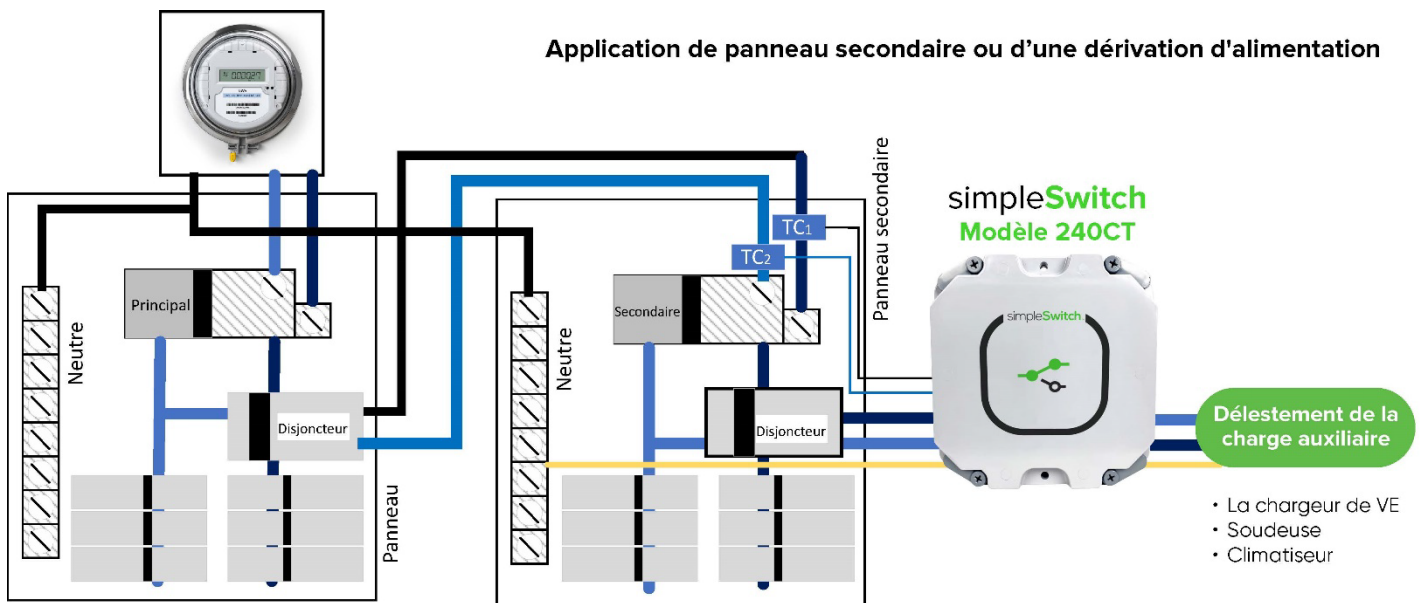
#### a. Application du panneau principal ou de ligne de source électrique:

- Résumé de *procédure de fonctionnement* : le simpleSwitch 240CT™ mesurera la charge électrique maximale sur l'ENSEMBLE du panneau et éteindra l'appareil/dispositif branché au simpleSwitch 240CT™ si la charge de l'ensemble du panneau dépasse le seuil de 80% (c'est-à-dire qu'il déleste la charge électrique à l'appareil branché).
- Dans cette application, les dispositifs transformateurs de courant (TC) externes du simpleSwitch 240CT™ se raccordent aux câbles d'entrée de la ligne de service principale, dans le panneau électrique. (Ils surveillent si la charge électrique de l'ensemble du panneau dépasse les seuils).
- Le simpleSwitch 240CT™ monte généralement proche du panneau électrique.
- Le simpleSwitch 240CT™ reçoit la source d'alimentation d'un disjoncteur qui se branche en aval (du même panneau ou d'un panneau secondaire dans les environs) de l'endroit où les TC mesurent la charge électrique.



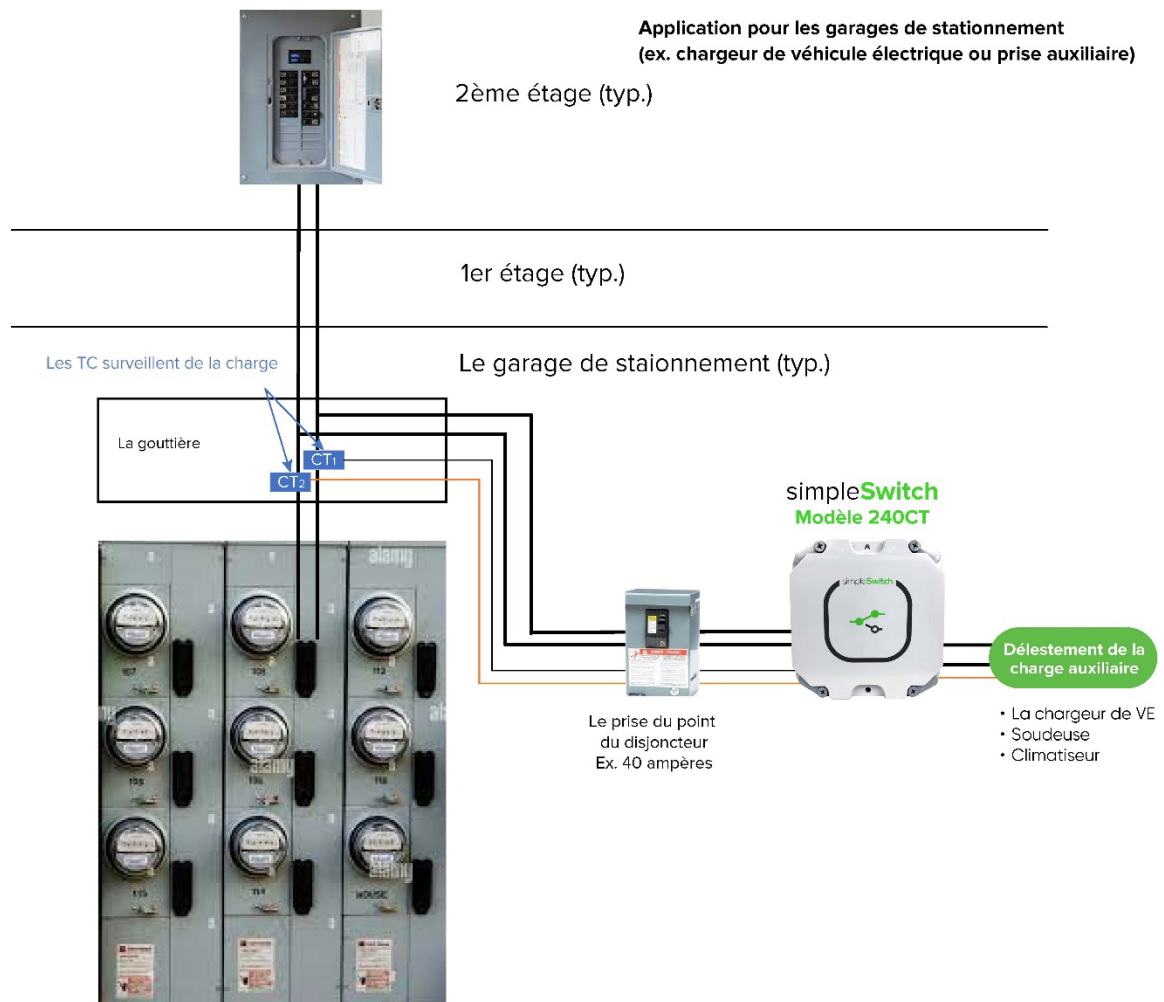
b. **Application de panneau secondaire ou d'une dérivation d'alimentation:**

- Résumé de *procédure de fonctionnement* : le **simpleSwitch 240CT™** mesurera la charge électrique maximale sur le panneau secondaire. Si la charge du panneau secondaire dépasse le seuil de 80%, il éteindra l'appareil/le dispositif branché au **simpleSwitch 240CT™** (c'est-à-dire qu'il déleste la charge électrique à l'appareil branché).
- Dans cette application, les dispositifs transformateurs de courant (TC) externes du **simpleSwitch 240CT™** se raccordent aux câbles d'entrée de la dérivation d'alimentation au panneau secondaire et dans le panneau secondaire. (Ils surveillent si la charge électrique du panneau secondaire dépasse les seuils).
- En générale, il est recommandé de monter le **simpleSwitch 240CT™** proche du panneau électrique.
- Le **simpleSwitch 240CT™** reçoit la source d'alimentation d'un disjoncteur qui se branche en aval (du même panneau ou d'un panneau secondaire dans les environs) de l'endroit où les TC mesurent la charge électrique.



c. **Application pour les garages de stationnement (ex. chargeur de véhicule électrique ou prise auxiliaire):**

- Résumé de *procédure de fonctionnement* : le **simpleSwitch 240CT™** mesurera la charge électrique prélevée d'un panneau individuel (typiquement situé à l'intérieur d'un logement d'appartement ou de copropriété). Si la charge du panneau individuel dépasse le seuil de 80%, il éteindra l'appareil/le dispositif (ex. le chargeur de véhicule électrique ou prise auxiliaire) branché au **simpleSwitch 240CT™** (c'est-à-dire qu'il déleste la charge électrique à l'appareil branché).
- **Emplacement de montage du simpleSwitch 240CT™** : Il est recommandé de monter le **simpleSwitch 240CT™** près des compteurs électriques banque dans le garage de stationnement.
- **Entrée d'alimentation du simpleSwitch 240CT™** : Il faudra installer un point de prise d'un disjoncteur avant l'entrée d'alimentation du **simpleSwitch 240CT™**.
- **Sortie d'alimentation du simpleSwitch 240CT™** : Un câble sortira du **simpleSwitch 240CT™** et acheminera à l'appareil ou la prise de courant qui déleste de la charge auxiliaire (ex. chargeur de véhicule électrique ou prise de courant).
- **Montage de dispositifs transformateurs de courant (TC) :**
  - Dans cette application, les TC externes du **simpleSwitch 240CT™** se branchent au fil d'alimentation entre le compteur électrique et un panneau individuel.
  - Les dispositifs TC s'installent généralement autour des fils d'alimentation à l'intérieur d'une goulotte appropriée, d'un conduit /d'une gouttière de câble, ou d'une boîte de jonction (pour surveiller si la charge électrique du panneau individuel dans un logement d'appartement ou de copropriété dépasse les seuils).



**2. Déterminez la source d'alimentation que le simpleSwitch 240CT™ surveillera et à laquelle il sera connecté.**

Options de configuration typiques :

- a. Les TC surveillent de la charge du panneau principal à travers une connexion au disjoncteur du panneau principal (comme indiqué par l'illustration 1(a)).
- b. Les TC surveillent de la charge du panneau principal à travers une connexion au disjoncteur du panneau secondaire.
- c. Les TC surveillent de la charge du panneau secondaire à travers une connexion au disjoncteur du panneau secondaire (comme indiqué par l'illustration 1(b)).
- d. Les TC surveillent de la charge du panneau principal à travers une connexion à la dérivation d'alimentation (ex. application de garage de stationnement, comme indiqué par l'illustration 1(c)).

**3. Déterminez le disjoncteur ou le point de prise de dérivation qui précédera le simpleSwitch 240CT™.**

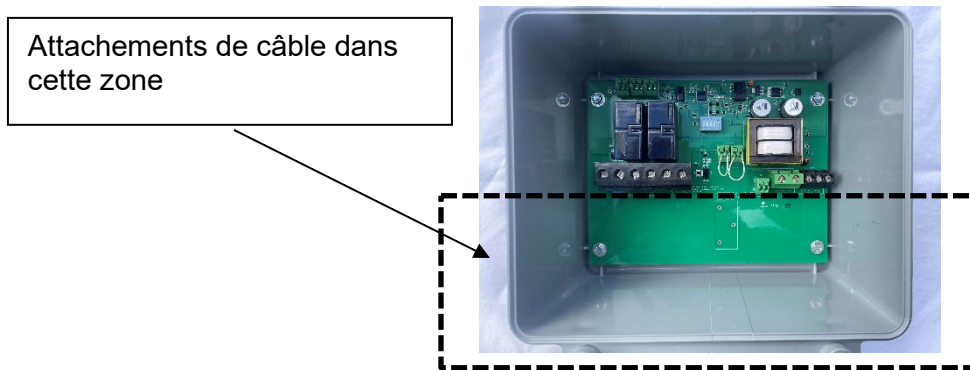
Options de configuration typiques :

- a. Connexion à un disjoncteur :
  - Dans les applications où le **simpleSwitch 240CT™** surveillera la charge électrique dans un panneau ou un panneau secondaire (par l'intermédiaire de TC) avant les disjoncteurs, les disjoncteurs de ce panneau ou le panneau secondaire serviront de disjoncteur qui précède le **simpleSwitch 240CT™**.
  - Des exemples de connexion de disjoncteur sont présentés aux points 2(a), 2(b) et 2(c) ci-dessus.
- b. Connexion d'un point de prise du disjoncteur :
  - Dans les applications où le **simpleSwitch 240CT™** surveillera la charge électrique sur un fil d'alimentation entre le compteur électrique et le panneau (par l'intermédiaire des TC), et **ne peut pas** être branché à un disjoncteur dans un panneau ou un panneau secondaire (ex. parce que le panneau se situe à un autre étage du bâtiment), il faudra installer un point de prise du disjoncteur entre le compteur électrique et le panneau.
  - Il faut que l'installation du point de prise du disjoncteur doit respecter toutes les règles et les exigences locales du code et qu'un électricien professionnel effectue l'installation.

*Remarque de contexte uniquement (non didactique) : L'installation du point de prise d'un disjoncteur nécessite généralement qu'il y ait une coupe de l'alimentation du compteur par la compagnie d'électricité locale, que le fil d'alimentation entre le compteur et le panneau soit épissée, que le raccordement soit fait dans une goulotte appropriée (ou un conduit/une gouttière de câble, ou une boîte de jonction). Ceci permet de créer une alimentation à partir du fil d'alimentation, vers un point de prise du disjoncteur qui précède le **simpleSwitch 240CT™**.*

- Avant la fixation du **simpleSwitch 240CT™**, il faudra installer une dérivation de disjoncteur de taille appropriée pour le dispositif/ l'appareil qui se branchera au **simpleSwitch 240CT™**.
- Des exemples de connexion d'un point de prise du disjoncteur sont présentés au point 2(d) ci-dessus (ex. un garage de stationnement).

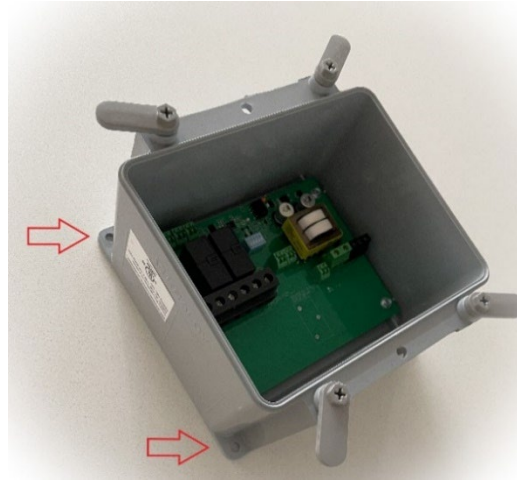
4. **Déterminez la taille et le type de câble entre la source d'alimentation et le simpleSwitch 240CT™.**
  - Le simpleSwitch 240CT™ s'adapte :
    - Conducteur de taille minimale 14 de American Wire Gauge (AWG)
    - Conducteur de taille maximale 6 de American Wire Gauge (AWG)
  - Considérations :
    - Lorsque vous déterminez la taille et le type de câble, tenez compte de toutes les exigences des codes locaux.
  
5. **Déterminez les chemins de câbles de la source d'alimentation au simpleSwitch 240CT™.**
  - Les chemins de câbles doivent être conçus pour une entrée des câbles par le côté (½ inférieur) ou le bas (et non le haut).
  - Considérations :
    - Déterminez les chemins de câbles d'entrée et de sortie avant de fixer le simpleSwitch 240CT™.
    - Tenez compte des boîtes de jonction (ou des goulottes similaires, ou des conduits de câbles, des gouttières de câbles), ou de tout autre équipement ou matériel nécessaire pour l'installation.
    - Tenez compte du rayon de courbure des câbles lorsque vous planifiez le cheminement des câbles et l'emplacement des dispositifs.
  
6. **Fixez les raccords de conduit sur le simpleSwitch 240CT™.**



**ATTENTION : Planifiez les trous et percez avec une pression légère pour éviter de toucher et d'endommager la carte de circuit imprimé à l'intérieur du simpleSwitch 240CT™.**

- a. Utilisez une scie-cloche à dents fines pour percer un trou pour le connecteur du câble d'entrée, un trou pour le connecteur du câble de sortie et un trou pour le connecteur de transformateur de courant **sur le côté ou le dessous** du simpleSwitch 240CT™.
- b. Évitez d'entrer par le haut du simpleSwitch 240CT™ pour réduire le risque d'intrusion d'eau et d'une mise à la terre accidentelle de la carte de circuit imprimé.
- c. Tailles de trou typiques :
  - Les connecteurs de conduit de 1/2" nécessitent un trou de 7/8".
  - Les connecteurs de conduit de 3/4" nécessitent un trou de 1-1/8".
  - Les connecteurs de conduit de 1" nécessitent un trou de 1-3/8".

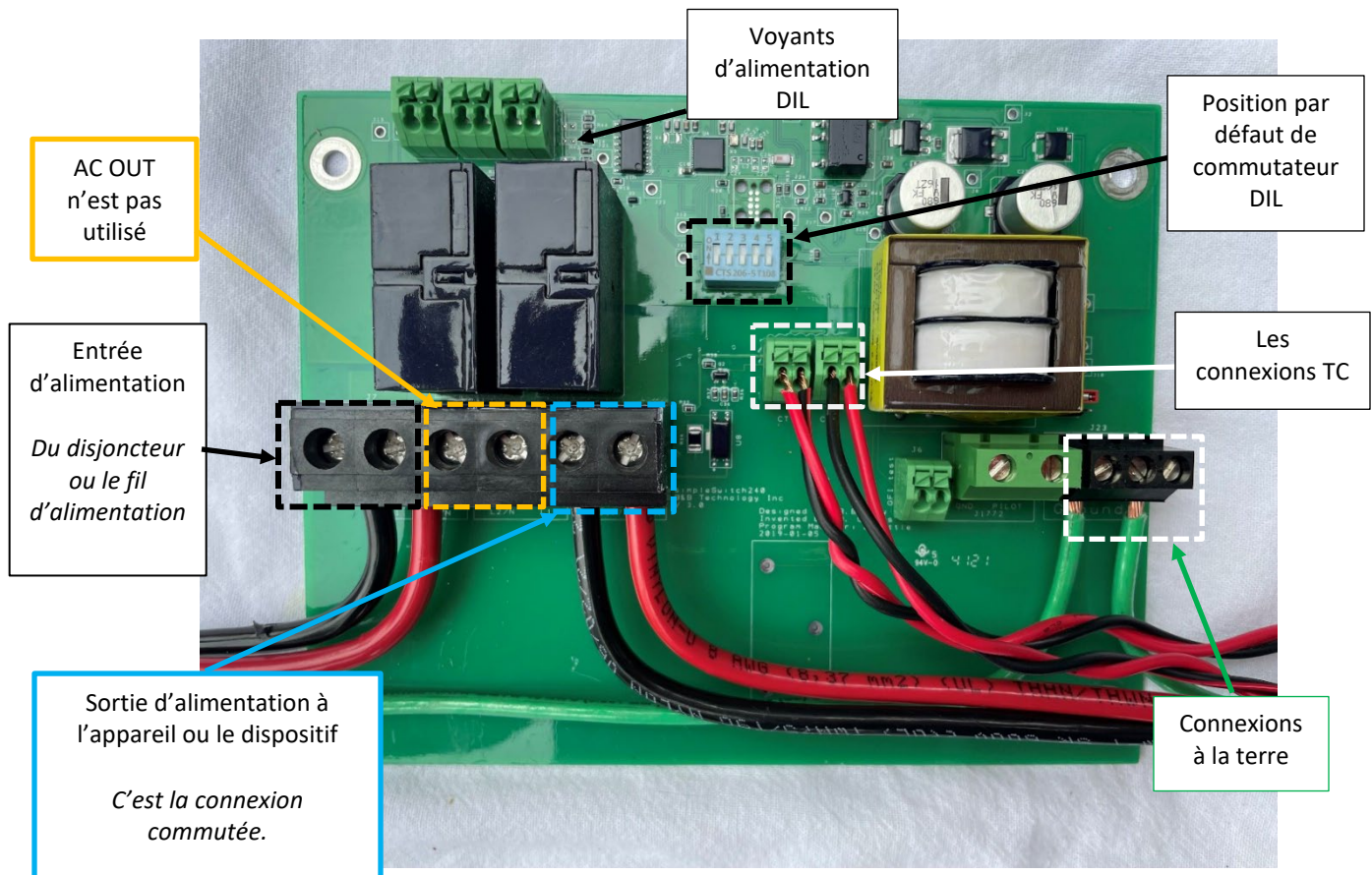
- d. Montez les connecteurs de conduit / câble sur le boîtier du **simpleSwitch 240CT™**
- 7. Fixez le simpleSwitch 240CT™ à la structure avec les vis ou les ancrages appropriés.**
- Utilisez UNIQUEMENT les trous de fixation externes. NE PAS installer d'attaches par l'intérieur du boîtier car cela pourrait endommager l'électronique interne.
  - Quatre (4) trous externes au total, situés aux 4 coins du boîtier.



- 8. Éteignez le disjoncteur désigné pour le simpleSwitch 240CT™.**
- 9. Acheminez les câbles de la source d'alimentation au simpleSwitch 240CT™.**
- À partir du circuit désigné (ex. un disjoncteur de la boîte du panneau ou point de prise du disjoncteur fourni par le fil d'alimentation) acheminez le câble dans le **simpleSwitch 240CT™** par le connecteur d'entrée en laissant 8 pouces de câble supplémentaire pour le dénudage de câble et le raccordement.
  - Utilisez un conduit si le code local l'exige.
  - Remarque :
    - Conducteur de taille minimale 14 de AWG
    - Conducteur de taille maximale 6 de AWG:
- 10. Acheminez les câbles du simpleSwitch 240CT™ à l'appareil/au dispositif.**
- À partir d'un raccord de sortie dans le **simpleSwitch 240CT™**, acheminez un câble jusqu'à l'appareil à travers un raccord de sortie, à l'appareil/ au dispositif ou la prise de courant requise pour l'appareil/le dispositif (ex. la prise de courant auxiliaire, la prise de chargeur véhicule électrique (VE)).
  - Laissez 8 pouces de câble supplémentaire dans le **simpleSwitch 240CT™** pour le dénudage de câble et le raccordement final.
  - Utilisez un conduit si le code local l'exige.

**11. Il faudrait que les connexions soient semblables à l'image ci-dessous (comme indiqué par 12, 13, 14 et 15 ci-dessous).**

- a. Remarque : sélection de commutateurs DIL et de positionnement - comme indiqué par l'étape 18.
- b. Remarque : le voyant d'alimentation de DEL - comme indiqué par l'étape 21 à 24.



**12. Raccordez l'alimentation (entrée d'alimentation) au bornier à l'intérieur du boîtier du simpleSwitch 240CT™.**

- a. Dénudez 3/8" du blindage des conducteurs rouge et noir.
- b. S'il est présent, le fil neutre n'est pas connecté au bornier (comme indiqué par l'étape 16).
- c. Les fils rouge et noir se branchent au bornier du **simpleSwitch 240CT™** et ils sont étiquetés sur la carte de circuit imprimé comme **AC IN**:
  - **Le fil rouge se branche à AC IN, L2/N.**
  - **Le fil noir se branche à AC IN, L1.**

**13. Raccordez l'appareil/le dispositif au bornier.**

- a. Dénudez 3/8" du blindage des conducteurs rouge et noir.
- b. S'il est présent, le fil neutre n'est pas connecté au bornier (comme indiqué par l'étape 16).
- c. Les fils rouge et noir se branchent au bornier du **simpleSwitch 240CT™** et ils sont étiquetés sur la carte de circuit imprimé comme **AC OUT SW**:
  - **Le fil rouge se branche à AC OUT SW, L2/N.**
  - **Le fil noir se branche à AC OUT SW, L1.**



#### 14. Raccordez le fil de terre.

- a. Raccordez les deux fils de terre dans les ports de connexion étiquetés GROUND (Mise à la terre).

#### 15. Raccordez les câbles des transformateurs de courant (TC).

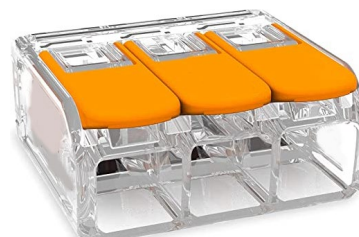
- a. Le **simpleSwitch 240CT™** est livré avec deux câbles TC.
- b. Raccordez les deux fils d'un CT dans le port de connexion étiqueté CT1.
- c. Raccordez les deux fils de l'autre TC dans le port de connexion étiqueté CT2.
- d. Remarque : Les ports de connexion des TC **simpleSwitch 240CT™** n'ont pas de polarité.

#### 16. Appareils avec un fil neutre de 120V.

- a. Pour les appareils qui contiennent un fil neutre et qui utilisent une alimentation de 120 V (par exemple : une horloge sur une cuisinière électrique), le fil neutre devrait raccorder dans le **simpleSwitch 240CT™** pour maintenir l'alimentation à l'application 120V (ex. une horloge sur une cuisinière électrique).
- b. Pour raccorder ensemble les fils neutres :
  - Les fils neutres peuvent être épissés et le **simpleSwitch 240CT™** peut être utilisé comme une boîte de jonction pour abriter les fils épissés. Positionnez les fils épissés dans la moitié inférieure du boîtier du **simpleSwitch 240CT™**.
  - L'installateur peut utiliser un connecteur à prises multiples ou un bornier de fils par insertion (les exemples ci-dessous).
  - Si l'inspecteur exige que le bloc neutre soit fixé, il existe des borniers à montage qui se fixent au fond intérieur du **simpleSwitch 240CT™**.



Connecteur de fils par insertion  
(Exemple. Non fourni)



Connecteur de fils par insertion  
(Exemple. Non fourni)



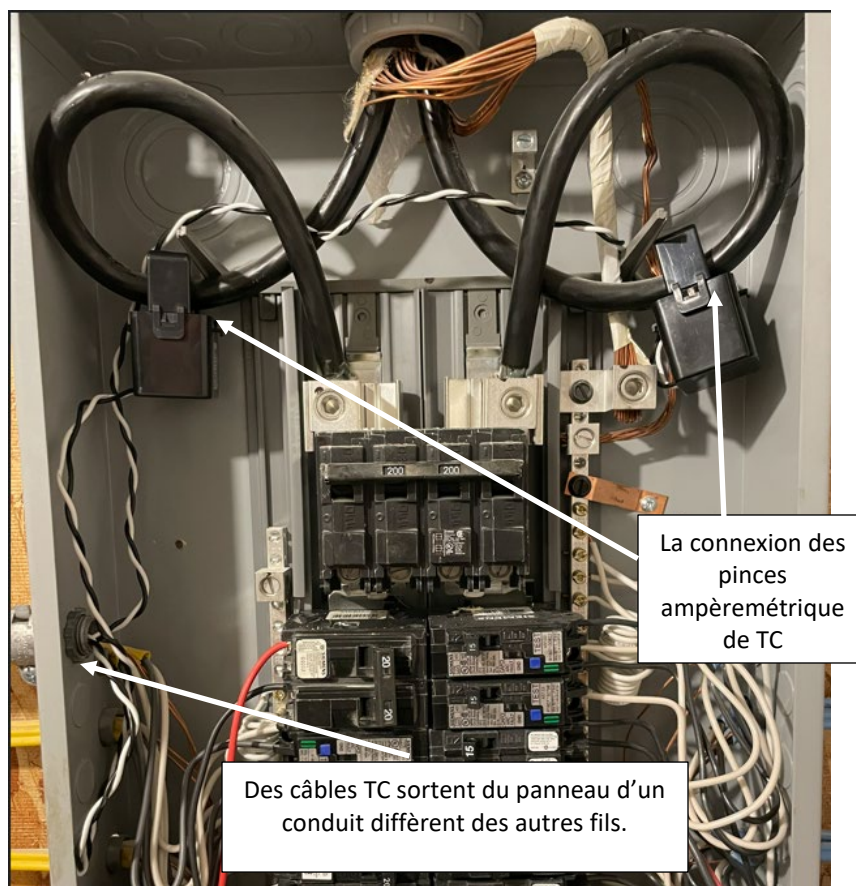
Connecteur fixé de fils par insertion  
(Exemple. Non fourni)



Connecteurs à prises multiples  
(Exemple. Non fourni)

## 17. Installez les deux transformateurs de courant (TC).

- a. Installez les deux dispositifs TC (fournis) sur la source d'alimentation à surveiller (un câble de service dans le panneau, un câble dans le panneau secondaire, un câble de dérivation d'alimentation entre le compteur et le panneau). Chaque dispositif TC serre autour d'un câble de service noir.
- b. *Remarque à l'installateur : Aucun dispositif TC n'est nécessaire sur le fil neutre ou sur le fil de terre.*
- c. Notez qu'il y a une variation des différents codes locaux et la conception des panneaux - suivez votre code local. Les fils de TC qui raccordent la pince ampèremétrique au **simpleSwitch 240CT™** doivent généralement être acheminés hors du panneau par leur propre conduit indépendant et sans pénétration dans la partie supérieure du panneau (ne pas les acheminez par la partie couverte du panneau supérieur).



## 18. Réglez la position des commutateurs DIL.

- En fonction de la valeur d'ampérage surveillée du disjoncteur ou de l'alimentation, configurez les commutateurs DIL sur les positions correspondantes.
- Regardez le tableau ci-dessous :

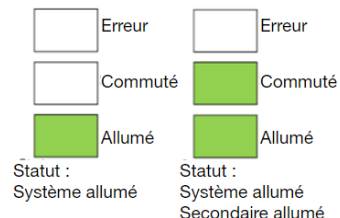
Courant du disjoncteur	Gamme de TC	Courant de charge maximal	Courant d'enclenchement	le déclenchement d'un disjoncteur	Commutateur 1	Commutateur 2	Commutateur 3	Commutateur 4	Commutateur 5	Position de commutateur DIL
200	200	32	162	127	En bas	En bas	En haut	En bas	En bas	
175	200	32	142	107	En haut	En bas	En haut	En bas	En bas	
150	200	32	122	87	En bas	En haut	En haut	En bas	En bas	
125	200	32	102	67	En haut	En haut	En haut	En bas	En bas	
100	200	32	82	47	En bas	En bas	En bas	En haut	En bas	
90	200	32	74	39	En haut	En bas	En bas	En haut	En bas	
80	200	32	66	31	En bas	En haut	En bas	En haut	En bas	
70	200	32	58	23	En haut	En haut	En bas	En haut	En bas	
60	200	32	50	15	En bas	En bas	En haut	En haut	En bas	
50	200	32	42	7	En haut	En bas	En haut	En haut	En bas	

19. Installez les points de prises des conducteurs si vous utilisez la ligne de source électrique ou une dérivation d'alimentation pour la source d'alimentation.

20. Terminez l'installation de toutes les boîtes de jonction, des goulottes, des conduits gouttières ou des de câble et les prises de courant modifiées ou nouvelles.

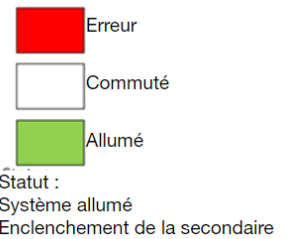
21. Éteignez l'alimentation électrique de tous les possibles appareils branchés et ouvrez l'alimentation.

- Assurez-vous de couper l'alimentation de courant des appareils électriques branchés au **simpleSwitch 240CT™** (ex. éteignez le climatiseur, les brûleurs manuels de la cuisinière et les cadrans de chauffage manuels).
- Allumez le disjoncteur désigné. Le voyant d'alimentation de DEL s'allumera en vert.
- Environ 2 secondes plus tard, le système secondaire se commutera.



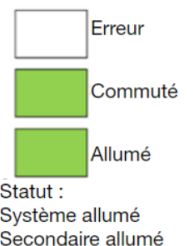
## 22. Chargeur pour véhicule électrique (VE).

- a. Réglez le dispositif de chargeur de voiture AVANT de brancher le chargeur dans la voiture (car le **simpleSwitch 240CT™** risque d'être endommagé si le chargeur n'est pas réglé correctement.
- b. Suivez les instructions du fournisseur du chargeur de véhicules électriques pour vous assurer que **LE DISPOSITIF DE CHARGE (ET NON LA VOITURE) est réglé sur un taux de charge de 32 ampères. Si une surtension arrive, le secondaire s'éteint et le voyant d'alimentation de DEL d'erreur s'allumera en ROUGE. Le système fera une nouvelle tentative en 5 minutes.**
- c. Clause de non-responsabilité expresse : en aucun cas, le fabricant du **simpleSwitch 240CT™** ou ses distributeurs ou revendeurs ne peuvent être tenus responsables d'une installation incorrecte, d'une défaillance ou d'un dommage à un dispositif électrique connecté au **simpleSwitch 240CT™** ou au **simpleSwitch 240CT™** lui-même ou de dommages aux autres biens, en raison du non-respect de ces instructions. L'installateur, le fournisseur de services et le propriétaire d'une maison ne doivent suivre que ces instructions écrites.
- d. Si des précisions sont nécessaires, contactez l'assistance technique de **simpleSwitch 240CT™** avant de terminer l'installation et avant d'activer la charge de la voiture.



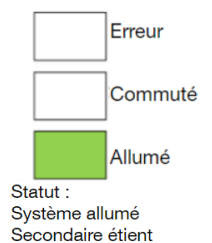
## 23. Vérifiez l'alimentation de toutes les connexions internes du simpleSwitch 240CT™ à l'aide d'un multimètre.

- a. 208-240 volts à la connexion **AC IN**.
- b. 208-240 volts à la connexion **AC OUT SW**.
- c. **AC OUT** indique 208-240 volts. AUCUNE connexion n'est effectuée sur ces bornes avec l'application de **simpleSwitch 240CT™**.



## 24. Remarque sur le délai.

- Lors d'un test ou du fonctionnement, si la consommation d'électricité est supérieure à 80 % du seuil autorisé d'alimentation, le commutateur s'éteindra l'alimentation du port du dispositif/ de l'appareil commuté.
- Il y aura **un RÉLAI temporisé de quinze (15) minutes** avant que l'alimentation de commutateur **AC OUT SW** ne soit rétablie.



## 25. Installez tous les couvercles.